

# SFASANI BROY

Fäkalienhebeanlagen



Kompakt-WCs



Schmutzwasser- u.  
Kondensatpumpen



Hochleistungshebeanlagen



## KLEINHEBEANLAGEN

Bad und Klo - egal wo !



### FÄKALIEN - HEBEANLAGEN

SANIBROY	Seite 6
SANIBROY <i>Pro</i>	Seite 7
SANIPRO XR	Seite 8
SANIPACK	Seite 9
SANIWALL <i>Pro</i>	Seite 10

### KOMPAKT-WCS

SANICOMPACTSTAR	Seite 12
SANICOMPACT <i>Luxe, 43</i>	Seite 13
SANICOMPACT <i>Pro, Leader</i>	Seite 14

### SCHMUTZWASSER- + KONDENSAT-HEBEANLAGEN

SANIDOUCHE	Seite 16
SANIVITE	Seite 17
SANITRAY Intern	Seite 18
SANITRAY Extern	Seite 19
SANICONDENS <i>Plus, Best</i>	Seite 20

### HOCHLEISTUNGS - HEBEANLAGEN

SANISPEED	Seite 22
SANIBEST	Seite 23
SANICOM, SANICOM 2 <i>Pro</i>	Seite 24
SANICUBE	Seite 25
SANICUBIC <i>Classic, Pro</i>	Seite 26

### ZUBEHÖR



## Für jede Anforderung die passende Hebeanlage

Immer dann, wenn nachträglich im Haus ein Zweitbad, ein neues Gäste-WC, ein Haushaltsraum oder ein neuer Wellnessbereich entstehen soll und sich diese Einrichtungen weit weg von Fallrohren bzw. im Keller unter Kanalniveau befinden, ist der Einsatz einer Hebeanlage notwendig. Sie entsorgt anfallendes Abwasser bis zu 100 Meter weit bzw. bis zu 11 Meter hoch.

Ob fäkalienhaltig oder fäkalienfrei, ob heiß oder kalt, viel oder wenig: SFA Sanibroy hat für jede Anforderung eine maßgeschneiderte Anlage parat, die effektiv und wirtschaftlich arbeitet.

Unsere Hebeanlagen kommen jedoch nicht nur im Haus zum Einsatz. Auch in Wohnwagen, auf Campingplätzen oder auf Booten und Schiffen findet man SFA Sanibroy.

Der Einbau einer Hebeanlage wird schnell durch Ihren Installateur erledigt. Dabei entsteht nur wenig Schmutz, da die schmalen Ableitungen (DN25 bis max. DN50) einfach und ohne Gefälle verlegt werden können. Auf den Folgeseiten werden sämtliche Hebeanlagen, aber auch Hänge- und Stand-Keramik-WCs mit integrierter Hebeanlage, vorgestellt und Einsatzmöglichkeiten sowie Leistungskriterien beschrieben.



# SFASANIBROY

## 6 gute Gründe für den Einsatz einer SFA SANIBROY Hebeanlage :

### Die Idee

1

Mit SFA SANIBROY Hebeanlagen ist die Abwasserentsorgung eines ganzen Bades, einer Toilette, von Geschirrspülern oder Waschmaschinen, eines Waschtisches u.v.m. möglich, selbst bei weitester Entfernung zu einem Fallrohr. Nicht

umsonst lautet der SFA Slogan "Bad und Klo - egal wo".

### Qualität

2

SFA Hebeanlagen werden in unseren eigenen Werken in Frankreich nach den europäischen Richtlinien EN 12050-1, EN 12050-2 und EN 12050-3 produziert. Unsere Fabrikationsstätten sind nach ISO 9001 zertifiziert.

### 50 Jahre Erfahrung

3

SFA SANIBROY ist die „Mutter“ der Kleinhebeanlage. Seit 50 Jahren entwickeln und produzieren wir Kleinhebeanlagen für Abwässer jeglicher Art und sind in diesem Bereich weltweit Marktführer. Eigene Fabrikations- und Produktionsstätten mit hochqualifiziertem Personal sind der Garant für unseren hohen Entwicklungs- und Qualitätsstandard.

Garant für unseren hohen Entwicklungs- und Qualitätsstandard.

### Einfache Installation

4

SFA SANIBROY Kleinhebeanlagen lassen sich ohne größeren Aufwand oder bauliche Veränderungen überall in Ihren vier Wänden installieren. Egal ob unterhalb des Kanalniveaus oder weit weg vom nächsten Fallrohr. Mit SFA SANIBROY

geht's !! Über eine 25-30 oder 50 mm starke druckfeste Rohrleitung entsorgen wir alle im Haushalt anfallenden Abwässer aus Bad, WC, Küche und Keller bis zu 11 m hoch und/oder 100 weit in den nächsten Kanal.

### Ihre Sicherheit ist uns wichtig

5

Für den Fall das tatsächlich einmal Ihre Kleinhebeanlage streikt, stehen Ihnen bundesweit fast 100 Kundendienstpartner von SFA SANIBROY zur Verfügung. Wo diese ansässig sind erfahren Sie im Internet,

[www.sanibroy.de](http://www.sanibroy.de), oder unter unserer 24 Stunden erreichbaren kostenlosen Hotline unter 0800 / 82 27 82 0. Wir hoffen, dass Sie ihn nie brauchen, aber es ist gut zu wissen, dass es ihn gibt.

### Flüsterhebeanlagen



Silence

6

Viele unserer Kleinhebeanlagen sind „Silence“, d.h. schallgedämmt. Durch konstruktive Veränderungen ist es uns gelungen den Geräuschpegel dieser Anlagen um 20% zu senken, was vom menschlichen Gehör als eine Halbierung empfunden wird.

### Das Funktionsprinzip der SFA SANIBROY Kleinhebeanlagen:



1 Durch die Betätigung der Spülung steigt der Wasserspiegel und der Motor startet automatisch.



2 Das Schneidwerk zerkleinert in nur 3-4 Sekunden den einfließenden Inhalt.



3 Durch ein 22 oder 33mm Standardrohr werden die nun feinen Partikel zum Fallrohr gepumpt.



4 Die Hebeanlage ist wieder leer und für den nächsten Spülvorgang bereit.

Produktübersicht Kleinhebeanlagen													
	WC	Wandhängendes WC	Waschbecken	Dusche	Bidet	Urinal	Wasch-/Geschirrspülmaschine	Badewanne/Whirlpool	Spüle	Kondensat-Erzeuger	Vertikales Pumpen	Horizontales Pumpen	Größe Abgangsleitung
SANIBROY	●										4 m	90 m	DN 25-32
SANIBROY Pro	●		●			●					5 m	90 m	DN 25-32
SANIPRO XR	●		●	●	●	●					5 m	90 m	DN 25-32
SANIPACK		●	●	●	●	●					4 m	40 m	DN 25-32
SANIWALL PRO		●	●	●	●	●					5 m	100 m	DN 25-32
SANICOMPACT Star		●	●								3 m	30 m	DN 32
SANICOMPACT Luxe	●		●								3 m	30 m	DN 32
SANICOMPACT Pro	●		●								3 m	30 m	DN 32
SANICOMPACT 43	●										3 m	30 m	DN 32
SANICOMPACT Leader	●		●								3 m	30 m	DN 32
SANIDOUCHE			●	●	●	●			●		4 m	40 m	DN 25-32
TRAYMATIC Intern				●							3 m	20 m	DN 25-32
TRAYMATIC Extern				●							3 m	20 m	DN 25-32
SANIVITE			●	●	●	●	●	●	●		5 m	50 m	DN 32
SANICONDENS Plus									●		4,5 m	50 m	10 x 1
SANICONDENS Best									●		4,5 m	50 m	10 x 1
SANISPEED			●	●	●	●	●	●	●		7 m	70 m	DN 32
SANIBEST	●		●	●	●	●					6 m	100 m	DN 25-32
SANICOM			●	●	●	●	●	●	●		8 m	80 m	DN 32
SANICOM 2 Pro			●	●	●	●	●	●	●		11 m	100 m	DN 50
SANICUBE	●	●	●	●	●	●	●	●	●		11 m	100 m	DN 50
SANICUBIC Classic	●	●	●	●	●	●	●	●	●		11 m	100 m	DN 50
SANICUBIC Pro	●	●	●	●	●	●	●	●	●		11 m	100 m	DN 50

Fäkalien Hebeanlagen

Kompakt-WCs

Schmutzwasser-Hebeanlagen/  
Kondensat-Hebeanlagen

Hochleistungs-Hebeanlagen



Die Gruppe der Fäkalienhebeanlagen umfasst insgesamt 5 Geräte, die direkt an handelsübliche, wandhängende oder Stand-WCs angeschlossen werden.

Je nach Ausführung entsorgen sie neben dem Abwasser aus der Toilette zusätzlich das aus Waschtisch, Dusche, Bidet oder Urinal.

# Fäkalienhebeanlagen



- ✓ **Steckerfertig**
- ✓ **10 Jahre Ersatzteil-Garantie**
- ✓ **Silence-Ausführung - schallgedämmt**
- ✓ **integrierte Rückschlagklappe**



Optional nachrüstbar:  
**SANIALARM**  
siehe Seite 27



**SANIBROY®**

## Der Klassiker - ideal bei jeder Altbausanierung

Zum Anschluss an jede herkömmliche Keramiktoilette geeignet. Funktioniert automatisch, jedesmal wenn die Spülung betätigt wird. Toilettenpapier und organische Stoffe werden verflüssigt und bis zu 90 Meter weit zur Kanalisation gefördert. Die Ableitung mit einem Durchmesser von nur DN 25 ist einfach und diskret zu verlegen.

Entsorgt Abwasser von:	WC
Förderleistung:	4m hoch bzw. 90m weit
Abmessungen (L/T/H):	330mm, 163mm, 263mm
Einleitungsöffnung:	1x DN 100
Elektrische Daten :	230V 50Hz
Leistung:	550W
Zulässige Abwassertemp.:	max. 40°C
Druckstutzen:	1x DN 25-32
Artikelnr.:	0001



- ☑ **Steckerfertig**
- ☑ **10 Jahre Ersatzteil-Garantie**
- ☑ **Silence-Ausführung - schallgedämmt**
- ☑ **integrierte Rückschlagklappe**



## Stark in der Abwasserentsorgung. Arm an Wartung.

Diese Hebeanlage wird überall dort zum Einsatz kommen, wo Abwässer aus Toilette und Waschtisch entweder unter Kanalniveau zu entsorgen sind oder bspw. beim Dachausbau weit weg vom Fallrohr installiert werden. Sie fördert Abwasser bis zu 5 Meter hoch und bis zu 90 Meter weit.



Optional  
nachrüstbar:  
**SANIALARM**  
siehe Seite 27

Entsorgt Abwasser von:	WC, Waschtisch, Urinal
Förderleistung:	5m hoch bzw. 90m weit
Abmessungen (L/T/H):	330mm, 163mm, 263mm
Einleitungsöffnung:	1x DN 100 / 1x DN 40
Elektrische Daten:	230V 50Hz
Leistung:	550W
Zulässige Abwassertemp.	max. 40°C
Druckstutzen:	1x DN 25-32
Artikelnr.:	0014



- ✓ Steckerfertig
- ✓ 10 Jahre Ersatzteil-Garantie
- ✓ Silence-Ausführung - schallgedämmt
- ✓ integrierte Rückschlagklappe



**SANIPRO® XR**

## Das Profi-Gerät für viel Abwasser.

Der Alleskönner unter den SANIBROY-Geräten. Die erhöhte Förder- und Aufnahmekapazität sorgt für die Abwasserentsorgung von WC, Dusche, Waschtisch, Bidet und Urinal zugleich. Ideal geeignet bei der Sanierung von ganzen Bädern. Abwässer gelangen vollautomatisch durch die DN 25 Steigleitungen innerhalb weniger Sekunden in das nächstliegende Fallrohr.

Entsorgt Abwasser von:	WC, Dusche, Waschtisch, Bidet, Urinal
Förderleistung:	5m hoch bzw. 90m weit
Abmessungen (L/T/H):	413mm, 178mm, 265mm
Einleitungsöffnung:	1x DN 100 / 3x DN 40
Elektrische Daten :	230V 50Hz
Leistung:	400W
Zulässige Abwassertemp.:	max. 40°C
Druckstutzen:	1x DN 25-32
Artikelnr.:	0015

Optional nachrüstbar:  
**SANIALARM**  
siehe Seite 27




**SANIPACK®**

## Superschlanke Hebeanlage passt in alle Vorwand-Montagesysteme

Höchstleistungspumpe mit nur 12 cm Tiefe - speziell für die verschiedensten Vorwand-Montagesysteme. Innerhalb des Systems wird sie links oder rechts neben dem Hänge-WC gesetzt, ist so immer leicht zugänglich und wird damit zum Inbegriff von Installations- und Wartungsfreundlichkeit. Neben dem Abwasser des WCs wird auch das von Dusche und Waschtisch oder Bidet entsorgt.

Entsorgt Abwasser von:	Hänge-WC, Dusche, Waschtisch, Bidet, Urinal
Förderleistung:	4 m hoch bzw. 40 m weit
Abmessungen (L/T/H):	400mm, 120mm, 277mm
Einleitungsöffnung:	1x DN 100 / 3x DN 40
Elektrische Daten:	230V 50Hz
Leistung:	400W
Zulässige Abwassertemp.	max. 40°C
Druckstutzen:	1x DN 25-32
Artikelnr.:	0017



- ✓ **Anschlussfertig**
- ✓ **10 Jahre Ersatzteil-Garantie**
- ✓ **integrierte Rückschlagklappe**



Optional  
nachrüstbar:  
**SANIALARM**  
siehe Seite 27



- ✓ Steckerfertig
- ✓ 10 Jahre Ersatzteil-Garantie
- ✓ integrierte Rückschlagklappe



**SANIWALL® Pro**

## Die Komplettlösung für Bad und Gäste-WC

Das neue Komplettsystem setzt man überall dort ein, wo wenig Platz vorhanden ist und nachträglich ein WC installiert werden soll. SANIWALL Pro vereinigt Spülkasten mit verchromten Bedienungspaneel, Hebeanlage und Montagesystem in einem, sorgt damit für vereinfachte und schnellste Montage. An den SANIWALL Pro wird ein wandhängendes WC angeschlossen. Dabei entsorgt die integrierte Hebeanlage nicht nur das Abwasser der Toilette sondern - bei Bedarf - auch das von Waschbecken, Dusche und Bidet.

Entsorgt Abwasser von:	Wandhängendem WC, Waschtisch, Dusche, Bidet, Urinal
Förderleistung:	5m hoch bzw. 100m weit
Abmessungen (B/T/H):	630mm x 194mm x 1.080/1.280mm
Einleitungsöffnung:	1x DN100, 3 x DN40
Elektrische Daten :	230V 50Hz
Leistung:	400W
Zulässige Abwassertemp.:	35°C
Druckstutzen:	1x DN 25-32
Artikelnr.:	0035



Optional nachrüstbar:  
**SANIALARM**  
siehe Seite 27

# Kompakt WCs

Diese formschönen Toiletten haben einen ganz geringen Platzbedarf, trotz integrierter Hebeanlage. Sie kommen ohne Spülkasten aus, werden direkt an eine Wasserleitung angeschlossen und starten auf Knopfdruck.

Auch in 12 V oder 24 V Ausführung - für Schiff, Boot und Wohnmobil erhältlich.





- ✓ Anschlussfertig
- ✓ 10 Jahre Ersatzteil-Garantie
- ✓ integrierte Rückschlagklappe



## Elegantes Hänge-WC mit einer integrierten Hebeanlage.

Diese formschöne wandhängende Toilette aus Sanitärkeramik benötigt keinen Spülkasten und ist gleichzeitig mit einer Hebeanlage ausgerüstet. Deshalb ist sie so einfach und platzsparend einzubauen. Spül-, Verflüssigungs- und Abpumpzyklus werden vom Benutzer per Knopfdruck gestartet. Das WC ist mit einem eigenen Tragegestell sowie WC-Sitz ausgerüstet.

Entsorgt Abwasser von:	Wandhängendem WC, Waschtisch
Förderleistung:	3m hoch bzw. 30m weit
Abmessungen (T/B/H):	525mm, 400mm, 430mm
Einleitungsöffnung:	1x NW 32/40 für Waschtisch
Farbe:	weiß und pergamon
Elektrische Daten :	230V 50Hz
Leistung:	500W
Druckstutzen:	1x DN 32
Artikelnr.:	0023 (weiß) / 0024 (pergamon)



- ✓ Steckerfertig
- ✓ 10 Jahre Ersatzteil-Garantie
- ✓ integrierte Rückschlagklappe



SANICOMPACT Luxe



SANICOMPACT 43

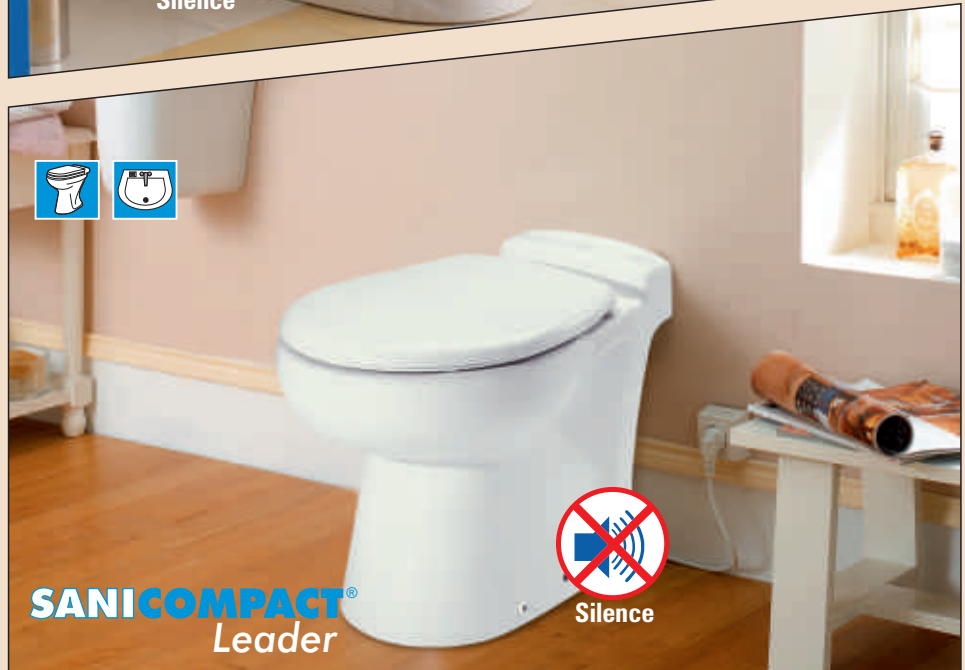
## Die Komplettlösung. Elegant und sparsam zugleich.

Formschöne, mit Hebeanlagen ausgestattete Kompakt-WCs, die ohne Spülkasten auskommen. Eine einfache Wasserzuleitung und ein 230 V Anschluss ist alles, was zur Installation benötigt wird. Die Förderleistung beträgt 3 Meter Höhe oder überwindet Entfernungen bis zu 30 Meter. Der Durchmesser der Ableitung beträgt nur 32 mm, daher ohne Probleme zu verlegen.

	<b>SANICOMPACT Luxe</b>	<b>SANICOMPACT 43</b>
Entsorgt Abwasser von:	WC, Waschtisch	WC
Förderleistung:	3m hoch bzw. 30m weit	3m hoch bzw. 30m weit
Abmessungen (T/B/H):	520mm, 360mm, 475mm	430mm, 390mm, 445mm
Einleitungsöffnung:	1x NW 32/40 für Waschtisch	-
Farbe:	weiß, beige, grau und pergamon	weiß und pergamon
Elektrische Daten :	230V 50Hz	230V 50Hz
Leistung:	800W	800W
Druckstutzen:	1x DN 32	1x DN 32
Artikelnr.:	0004 (weiß) 0006 (beige) 0007 (grau) 0012 (pergamon)	0005 (weiß) 0013 (pergamon)



- ✓ Steckerfertig
- ✓ 10 Jahre Ersatzteil-Garantie
- ✓ integrierte Rückschlagklappe



## Die Komplettlösung. Elegant und sparsam zugleich.

Formschöne, mit Hebeanlagen ausgestattete Kompakt-WCs, die ohne Spülkasten auskommen. Eine einfache Wasserzuleitung und ein 230 V Anschluss ist alles, was zur Installation benötigt wird. Die Förderleistung beträgt 3 Meter Höhe oder überwindet Entfernungen bis zu 30 Meter. Der Durchmesser der Ableitung beträgt nur 32 mm, daher ohne Probleme zu verlegen.

	<b>SANICOMPACT Pro</b>	<b>SANICOMPACT Leader</b>
Entsorgt Abwasser von:	WC, Waschtisch	WC, Waschtisch
Förderleistung:	3m hoch bzw. 30m weit	3m hoch bzw. 30m weit
Abmessungen (T/B/H):	560mm, 380mm, 495mm	545mm, 370mm, 465mm
Einleitungsöffnung:	1x NW 32/40 für Waschtisch	1x NW 32/40 für Waschtisch
Farbe:	weiß	weiß
Elektrische Daten :	230V 50Hz	230V 50Hz
Leistung:	800W	800W
Druckstutzen:	1x DN 32	1x DN 32
Artikelnr.:	0011 (Lieferung ohne WC-Sitz)	0004A (Lieferung ohne WC-Sitz)

# Schmutzwasser- u. Kondensatpumpen

Für die Entsorgung fäkalienfreier Abwässer bietet SFA kräftige Haushaltspumpen, denen z. B. heißes Wasser aus der Waschmaschine oder große Mengen aus der Badewanne nichts ausmachen. Besonders pfiffige Lösungen gibt's speziell auch für den Duschbereich.

Auch anfallendes Kondensat aus Brennwertanlagen stellt die SFA-Pumpen vor kein Problem.





- ✓ Anschlussfertig
- ✓ 10 Jahre Ersatzteil-Garantie
- ✓ integrierte Rückschlagklappe



## SANIDOUCHE®

### Winzling mit großem Leistungsvermögen.

SANIDOUCHE wurde speziell für die Abwasserentsorgung von Duschen konzipiert. Durch die geringe Höhe von nur 14,5 cm passt diese Abwasserpumpe unter jede Duschtasse. Ihr besonders tiefer Einschaltpunkt sorgt für umgehendes Anspringen beim Einlaufen des Abwassers. Ein zweiter Anschluss ist für die Abwasseraufnahme aus einem Waschtisch bestimmt.

Entsorgt Abwasser von:	Dusche, Waschtisch, Kondenswasser, Urinal, Bidet
Förderleistung:	4m hoch bzw. 40m weit
Abmessungen (L/T/H):	295mm, 165mm, 145mm
Einleitungsöffnung:	2x DN 40
Elektrische Daten :	230V 50Hz
Leistung:	250W
Zulässige Abwassertemp.:	max. 40°C
Druckstutzen:	1x DN 25-32
Artikelnr.:	0016





- ✓ **Steckerfertig**
- ✓ **10 Jahre Ersatzteil-Garantie**
- ✓ **Silence-Ausführung - schallgedämmt**
- ✓ **integrierte Rückschlagklappe**



## Für den universellen Einsatz im Haushalt.

Diese kraftvolle Haushaltspumpe entsorgt in erster Linie die Abwässer von Geschirrspüler und Waschmaschine, aber auch von Waschbecken, Dusche, Bidet, Badewanne und Spüle. Eben alle Abwässer, die nicht mit Fäkalien belastet sind, ob kalt oder heiß (KB bis 90°C). Innerhalb kürzester Zeit pumpt sie große Mengen bis zu 5 Meter hoch oder bis zu 50 Meter weit in den nächstliegenden Kanalisationsanschluss.

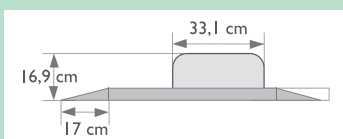
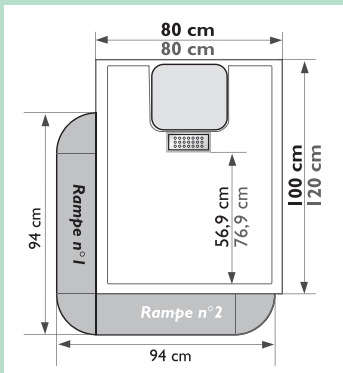
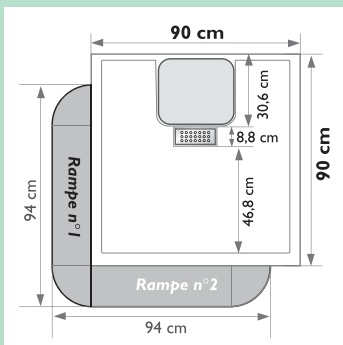
Entsorgt Abwasser von:	Waschtisch, Dusche, Bidet, Urinal, Geschirrspüler/Waschmaschine, Badewanne, Spüle, Kondensaterzeuger
Förderleistung:	5m hoch bzw. 50m weit
Abmessungen (L/T/H):	375mm, 185mm, 260mm
Einleitungsöffnung:	4x DN 40
Elektrische Daten:	230V 50Hz
Leistung:	360W
Zulässige Abwassertemp.	40°C, KZB 90°C
Druckstutzen:	1x DN 32
Artikelnr.:	0008



**Optional nachrüstbar: SANIALARM**  
siehe Seite 27



- ✓ Anschlussfertig
- ✓ 10 Jahre Ersatzteil-Garantie
- ✓ integrierte Rückschlagklappe



## TRAYMATIC Intern

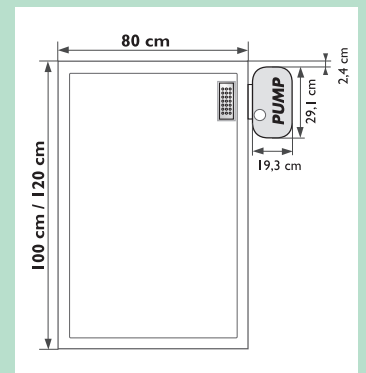
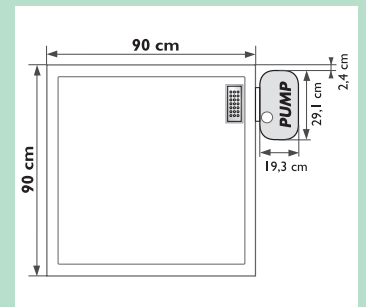
### Extraflache Duschtasse mit integrierter Hebeanlage

Mit nur 4,6 cm Höhe bietet diese Duschtasse einen bequemen Zutritt. Das Aufstellen ist praktisch überall möglich, da die TRAYMATIC direkt und ohne Stemmarbeiten auf den Boden (Fliesen, Parkett, etc.) montiert wird. Durch die integrierte Pumpe ist man nicht mehr auf ein in der Nähe liegendes Fallrohr angewiesen. Das Abwasser läuft durch einen extraflachen Ablauf unmittelbar in die Hebeanlage und wird von dort bis zu 20 m weit oder 3 m hoch entsorgt.

Entsorgt Abwasser von:	Dusche
Förderleistung:	3m hoch bzw. 20m weit
Abmessungen in cm (L/T/H):	90/90/4,6 oder 100/80/4,6 oder 120/80/4,6
Druckstutzen:	DN 25-32
Elektrische Daten :	220/240V 50Hz
Leistung:	250W
Zulässige Abwassertemp.:	max. 40°C
Artikelnr.:	TM19090 (90x90) / TM110080 (100x80) / TM112080 (120x80)



- ✓ Anschlussfertig
- ✓ 10 Jahre Ersatzteil-Garantie
- ✓ integrierte Rückschlagklappe



## Für barrierefreies Duschen

In drei Größen lieferbar. Mit extrem flachem Einstieg. Praktisch überall schnell aufgestellt und installiert, da die TRAYMATIC direkt und ohne Stemmarbeiten auf den Boden (Fliesen, Parkett, etc.) montiert wird. Durch die externe Hebeanlage wird kein Gefälle benötigt und das Abwasser problemlos in den Abfluss gepumpt. Die geringe Höhe von nur 4,6 cm gewährleistet optimale Zugänglichkeit.

Entsorgt Abwasser von:	Dusche
Förderleistung:	3m hoch bzw. 20m weit
Abmessungen in cm (L/T/H):	90/90/4,6 oder 100/80/4,6 oder 120/80/4,6
Druckstutzen:	DN 25-32
Elektrische Daten :	220/240V 50Hz
Leistung:	250W
Zulässige Abwassertemp.:	max. 40°C
Artikelnr.:	TME9090 (90x90) / TME10080 (100x80) / TME12080 (120x80)

- ✓ Steckerfertig
- ✓ 10 Jahre Ersatzteil-Garantie
- ✓ integrierte Rückschlagklappe

**SANICONDENS Plus** kommt überall da zum Einsatz, wo größere Mengen Kondensat anfallen und ist durch seine vier Einlaufstutzen flexibel in der Montage.

Bei Feuerungsanlagen mit erhöhten Nennwertleistungen (>25-200kW), bei denen eine Neutralisationspflicht für das anfallende Kondensat besteht, setzt man den **SANICONDENS Best** ein. In einer mit Kaliumkarbonatkies (im Lieferumfang enthalten) gefüllten Kammer wird das saure Kondensat zuerst neutralisiert, bevor es in den darunter liegenden Tank läuft und von dort in die Kanalisation gefördert wird.



## Im Lieferumfang enthalten:

### Muffen-Nippel

für dauerhafte und dichte Verbindung des Ablaufschlauches der Kondensatpumpe zum Abflussrohr, NW 50x10 Ø.



### Einlaufstutzen

Einlaufadapter auf HT-Rohr NW 40, zum einfachen Anschluss der Kunststoffleitung.

## Kondensat-Hebeanlagen für jede Aufgabe.

Mit unseren Kondensat-Hebeanlagen entsorgen Sie mühelos anfallendes Kondensat von Brennwertanlagen, Klima- oder Entfeuchtungsanlagen. Behälter und Innenleben sind aus chemisch-korrosionsbeständigem Polypropylen (für pH-Werte bis 2,5) hergestellt. Potentialfreier Kontakt für Alarmschaltung oder Kesselabschaltung.

	<b>SANICONDENS Plus</b>	<b>SANICONDENS Best</b>
Entsorgt:	Kondensat	Kondensat
Förderleistung:	4,5 m hoch bzw. 50 m weit	4,5 m hoch bzw. 50 m weit
Abmessungen (L/T/H):	277mm, 160mm, 146mm	279mm, 160mm, 254mm
Einleitungsöffnung:	4 x 28mm	4 x 28mm
Elektrische Daten :	230V 50Hz	230V 50Hz
Leistung:	60W	60W
Zulässiger Kondensat ph-Wert	2,5	2,5
Artikelnr.:	0030	0031

Abgang: Anschlussstutzen mit Rückflussverhinderer, für Schlauch 3/8" (6m im Lieferumfang enthalten)

# Hochleistungshebeanlagen



Hochleistungspumpen kommen meist dann zum Einsatz, wenn es um die Entsorgung großer Mengen Abwasser geht, beispielsweise in einem Einfamilienhaus.

Heiß, kalt, fäkalienfrei, fäkalienhaltig, aus Bädern, Toiletten, Haushaltsräumen. Im Privathaushalt und im gewerblichen Bereich.

Pumpen eben für außergewöhnliche Herausforderungen.



- ✓ Steckerfertig
- ✓ 10 Jahre Ersatzteil-Garantie
- ✓ integrierte Rückschlagklappe



Optional  
nachrüstbar:  
**SANIALARM**  
siehe Seite 27



## SANISPEED®

### Klein, kompakt, leistungsstark und belastbar

Speziell entwickelt für den Einsatz in Haushaltsräumen, wo mehrere Wasch- oder Spülmaschinen gleichzeitig abwassertechnisch zu entsorgen sind. Die Profi-Haushaltspumpe für die Einsatzbereiche "Viel-weit-hoch-extrem". Trotz ihrer großen Förderleistung kommt diese Hebeanlage mit einem 400 W-Motor aus.

Entsorgt Abwasser von:	Geschirrspüler, Waschmaschine, Waschtisch, Bidet, Urinal, Spüle, Dusche, Badewanne, Kondensaterzeuger
Förderleistung:	7m hoch bzw. 70m weit
Abmessungen (L/T/H):	375mm, 185mm, 277mm
Einleitungsöffnung:	4x DN 40
Elektrische Daten :	230V 50Hz
Leistung:	400W
Zulässige Abwassertemp.:	40°C, KZB 90°C
Druckstutzen:	1x DN 32
Artikelnr.:	0026



- ✓ **Steckerfertig**
- ✓ **10 Jahre Ersatzteil-Garantie**
- ✓ **integrierte Rückschlagklappe**



## Die Profi-Hebeanlage

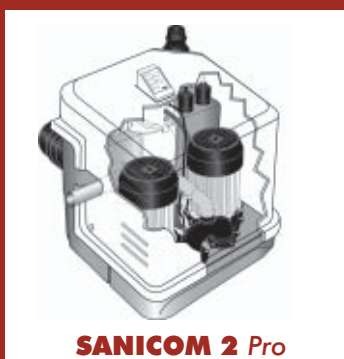
SaniBest ist überall da einsetzbar, wo fäkalienhaltiges Abwasser schnell und zuverlässig entsorgt werden muss. Das extrem robuste und belastbare Schneidwerk sorgt für problemloses Zerkleinern sowie schnellsten Abtransport, entweder bis zu 6 Meter hoch oder 100 Meter weit und macht selbst da nicht Halt, wo andere Anlagen verstopfen können.



Entsorgt Abwasser von:	WC, Waschtisch, Dusche, Bidet, Urinal
Förderleistung:	6m hoch bzw. 100m weit
Abmessungen (L/T/H):	530mm, 175mm, 275mm
Einleitungsöffnung:	3x DN 40, 1 x DN 100
Elektrische Daten :	230V 50Hz
Leistung:	760W
Zulässige Abwassertemp.:	40°C
Druckstutzen:	1x DN 25-32
Artikelnr.:	0021



- ✓ Anschlussfertig
- ✓ 10 Jahre Ersatzteil-Garantie
- ✓ integrierte Rückschlagklappe



## Für extrem große und heiße Mengen

Hochleistungs-Schmutzwasserhebeanlagen, die fäkalienfreies Abwasser bis 90° C entsorgen. Starke Motoren im robusten Aluminium-Gehäuse nehmen das Abwasser von Badewanne, Dusche, Bidet, Waschtisch, Spül- oder Waschmaschine auf und entsorgen auf Kanalniveau bis 8(10) Meter hoch oder bis zu 80(100) Meter weit zum nächsten Fallrohr. Ideal beim nachträglichen Einbau von Sanitäröbekten in Keller- oder Wohnbereich.

	<b>SANICOM</b>	<b>SANICOM 2 Pro</b>
Entsorgt Abwasser von:	Geschirrspüler, (Industrie-)Waschmaschine, Waschtisch, Bidet, Urinal, Spüle, Dusche, Badewanne, Kondensaterzeuger	Geschirrspüler, (Industrie-)Waschmaschine, Waschtisch, Bidet, Urinal, Spüle, Dusche, Badewanne, Kondensaterzeuger
Förderleistung:	8m hoch bzw. 80m weit	11m hoch bzw. 100m weit
Abmessungen (L/T/H):	490mm, 230mm, 330mm	490mm, 490mm, 490mm
Einleitungsöffnung:	2x DN 50	1x DN 50, 1 x DN 100
Elektrische Daten :	230V 50Hz	230V 50Hz
Leistung:	750W	2 x 1,6kW
Zulässige Abwassertemp.:	max. 65°C, KZB 90°C	max. 65°C, KZB 90°C
Druckstutzen:	1x DN 32	1x DN 50
Artikelnr.:	0027	0037





- ✓ Anschlussfertig
- ✓ 10 Jahre Ersatzteil-Garantie
- ✓ integrierte Rückschlagklappen
- ✓ Überflutbar nach IP67



## Der ideale Alleskönner für das Einfamilienhaus

Mit dem SaniCube steht Ihnen eine Hebeanlage zur Verfügung, die mühelos das Abwasser eines kompletten Bades entsorgen kann. Oder sie übernimmt die Abwasserentsorgung aller sich in einem Keller unter Kanalniveau befindlichen Sanitärobjekte. Ob heißes oder kaltes Wasser, fäkalienhaltig oder -frei, der SaniCube entsorgt es bis zu 11 m hoch oder 100 m weit.

Entsorgt Abwasser von:	WC, wandhängendem WC, Waschtisch, Dusche, Bidet, Urinal, Geschirrspüler, Waschmaschine, Spüle, Badewanne, Kondensaterzeuger
Förderleistung:	11m hoch bzw. 100m weit
Abmessungen (L/T/H):	560mm, 490mm, 410mm
Anschlussmöglichkeiten (oben):	2 x DN 50 + 2 x DN 50 oder DN 100 (1 x DN 50 Entlüftung)
Anschlussmöglichkeiten (seitlich):	2 x DN 50 oder DN 100
Elektrische Daten :	230 V 50Hz
Leistung:	1,5 kW
Zulässige Abwassertemp.:	40°C, KZB 90°C
Druckstutzen:	1 x DN 50
Artikelnr.:	0039



- ✓ Anschlussfertig
- ✓ 10 Jahre Ersatzteil-Garantie
- ✓ integrierte Rückschlagklappen
- ✓ Überflutbar nach IP67



## Die Profianlagen - auch für den gewerblichen Einsatz

Mit SaniCubic Pro und SaniCubic Classic stehen Ihnen multifunktionelle Doppelhebeanlagen zur Verfügung, die mühelos große Mengen Abwasser von Wohneinheiten oder Einfamilienhäusern entsorgen. Die anschlussfertigen Anlagen sind auch im gewerblichen Bereich einsetzbar. Das beim SaniCubic Pro mitgelieferte funkgesteuerte Alarmsystem trägt zur großen Benutzerfreundlichkeit der Anlage bei.

Entsorgt Abwasser von:	WC, wandhängendem WC, Waschtisch, Dusche, Bidet, Urinal, Geschirrspüler, (Industrie)Waschmaschine, Spüle, Badewanne, Kondensaterzeuger
Förderleistung:	11m hoch bzw. 100m weit
Abmessungen (L/T/H):	560mm, 490mm, 410mm
Anschlussmöglichkeiten (oben):	2 x DN 50 + 2 x DN 50 oder DN 100 (1 x DN 50 Entlüftung)
Anschlussmöglichkeiten (seitlich):	2 x DN 50 oder DN 100
Elektrische Daten :	230 V 50Hz
Leistung:	2 x 1,5 kW
Zulässige Abwassertemp.:	40°C, KZB 90°C
Druckstutzen:	1 x DN 50
Artikelnr.:	SANICUBIC PRO: 0029 / SANICUBIC CLASSIC 0038

## SaniAlarm

(für alle Kleinhebeanlagen außer SaniDouche, Kondensatpumpen, SaniCubic Pro und Keramik-WCs)

Überwacht zuverlässig die ordnungsgemäße Funktionsweise der Kleinhebeanlage und warnt bei abnormem Wasserstand im Gerät mit lautem Summton.



Artikelnr.: Z0011

## Warnmelder

(für alle Kleinhebeanlagen außer SaniDouche, SaniCondens und Keramik-WCs)

warnt bei plötzlichem Stromausfall und bei Defekten. Auf Wunsch auch mit Feuchtigkeitssensor, der eventuelle Feuchtigkeit auf dem umliegenden Boden wahrnimmt. Weiter aufrüstbar mit Magnetventil, welches im Falle einer Warnmeldung umgehend die Wasserzufuhr sperrt.



(Grundgerät) Artikelnr.: Z0001  
(Feuchtigk.-Fühler) Artikelnr.: Z0002  
(Magnetventil) Artikelnr.: Z0013  
(Kontaktunterbrecher) Artikelnr.: Z0006

## Be- und Entlüfter mit Aktivkohlefilter + Ersatz - Filtereinsatz

(für SaniCube, SaniCubic Classic + Pro)

Für die Montage im zugänglichen Außenbereich zur Filterung von entstehenden Gasen bei Hebeanlagen. Der Einbau kann vertikal oder horizontal erfolgen. Passend für die Dimensionen DN 70/80/100.

Ersatzfiltereinsatz aus Mehrschichtgewebe mit imprägnierter Aktivkohle. Haltbarkeit des Filtereinsatzes je nach Belastung bis zu mehreren Jahren. Bei wahrnehmbaren Gerüchen ist die Filterwirkung erschöpft und der Einsatz auszutauschen.



Artikelnr.: Z0029  
(Ersatz-Filtereinsatz) Artikelnr.: Z0029A

## Absperrschieber d 50 und d 110

(für SaniCube, SaniCubic Classic, SaniCubic Pro)

Durch den Einbau der Absperrschieber können Service- und Wartungsarbeiten an den o.a. Hebeanlagen jederzeit einfach und schnell durchgeführt werden.

Lieferbar in:  
1 1/2" (d50 - Klebemuffe = DN 40)  
und  
4" (d110 - Klebemuffe = DN 100).



(1,5") Artikelnr.: Z0012  
(4") Artikelnr.: Z0013

## Flexibler Fliesenrahmen

(für SaniPack & SaniDouche)

für Revisionsöffnungen bis max. 0,5 m<sup>2</sup>. Eine technische Innovation, denn der Rahmen passt sich den vor Ort benutzten Fliesen an ( von 15 x 20 cm bis 50 x 100 cm ). Mit ihm ist der Zugang zu jeder unserer Hebeanlagen optimal gesichert und eine problemlose Wartung gewährleistet.



(Alu eloxiert) Artikelnr.: GFZ111  
(Alu chrom) Artikelnr.: GFZ222  
(Alu weiß) Artikelnr.: GFZ333  
(Alu gold) Artikelnr.: GFZ444

## Hochkonzentrierter Abflussreiniger

Reinigt hochwirksam und schonend Abläufe und verhindert unliebsame Geruchsbildungen innerhalb der Hebeanlagen. Biologisch abbaubar.



Artikelnr.: Z0007

## SFA-Entkalker

schützt vor Verschlämmung und Ablagerungen und damit verbundenen Gerüchen. In die Kleinhebeanlage eingespült, sorgt der Spezialreiniger für schnellen Abtransport der gelösten Stoffe und erhöht dadurch auch die Lebensdauer und Funktionalität der Pumpen.



Artikelnr.: X2910

## Kalziumkarbonatkies

(für SaniCondens Best)

Wird in die Neutralisationskammer eingefüllt und sorgt dort für die Neutralisation des sauren Kondensates.



Artikelnr.: Z0014



# SFASANIBROY

## Deutschland

SFA SANIBROY

Vertriebsges. für sanitäre Anlagen mbH

Waldstraße 23, Gebäude B5, D-63128 Dietzenbach

Tel. (0 60 74) 309 28-0, Fax (0 60 74) 3 09 28-90

Service-Hotline: (0800) 82 27 820, [www.sanibroy.de](http://www.sanibroy.de)

## Österreich

SFA SANIBROY

Vertriebsges. für sanitäre Anlagen mbH

Am Heumarkt 7/14, A-1030 Wien

Tel/Fax (01) 710 60 70

[www.sanibroy.at](http://www.sanibroy.at)

## Schweiz

SFA SANIBROY

Aktiengesellschaft

Steinhaldenstrasse 28, CH-8954 Geroldswil

Tel. (044) 748 17 44, Fax (044) 748 17 43

[www.sanibroy.ch](http://www.sanibroy.ch)